



RETROEXCAVADORA | 3C/3C PLUS

Potencia bruta: 85 CV (63 kW)/92 CV (68,6 kW) Profundidad de excavación máx.: 4,37 m a 5,49 m Capacidad máx. del balde: 1,1 m³



CALIDAD, **FIABILIDAD** Y DURABILIDAD.

COMO EL PRINCIPAL FABRICANTE DE RETROEXCAVADORAS DEL MUNDO, JCB POSEE UNA JUSTIFICADA REPUTACIÓN DE MÁQUINAS DE ALTA CALIDAD. LA RETROEXCAVADORA 3C NO ES LA EXCEPCIÓN, Y ESTÁ DISEÑADA PARA SOPORTAR TODOS LOS RIGORES DE LA VIDA EN LA CONSTRUCCIÓN.



Construido para durar.

1 Los cilindros hidráulicos, las cabinas, los ejes y las transmisiones de la retroexcavadora 3C están diseñados en la misma empresa para garantizar que funcionen en perfecta armonía y ofrecer una confiabilidad óptima. El motor DIESELMAX de JCB está probado en todo el mundo, en climas que van de los -20 °C a los 50 °C, por lo que es increíblemente confiable.

2 Usamos procesos de fabricación de última generación, como máquinas robóticas, tecnología de pintura de precisión e innovadoras técnicas de ensamblaje para lograr los más altos niveles de calidad.

3 La retroexcavadora 3C tiene un capó frontal compuesto que tiene una alta resistencia a los impactos y no se corroe.



Alejado de los peligros.

4 Para proteger el cilindro de dirección de daño producido por impactos al cargar, lo hemos colocado detrás del eje frontal. También se cuenta con protectores de los cilindros estabilizadores para proteger de la suciedad. Dado que la parte delantera de la retroexcavadora 3C es un resistente contrapeso de metal fundido, los componentes clave del motor se encuentran protegidos durante la carga.

5 Las mangueras del kingpost se encuentran dentro de una guía flexible y robusta que las protege de los enredos y el daño.

6 Colocamos luces frontales superiores y traseras para reducir el riesgo de daños por impacto y mejorar la visibilidad en condiciones de baja luminosidad.

Brazo reforzado.

7 El brazo de la retroexcavadora 3C está libre de tensión al haber sido calentado hasta los 650 °C; este proceso puede duplicar la vida útil del brazo de la retroexcavadora y reducir su peso total, ya que elimina las tensiones naturales de la fabricación y de soldadura. Fabricamos el brazo mediante ruedas de bocallave que sostienen el cilindro, lo que optimiza la integridad estructural total.

8 Todas las mangueras del brazo y los balancines se encuentran dentro de las estructuras traseras, lo que proporciona una máxima protección durante el trabajo en la zanja.



PRODUCTIVIDAD Y RENDIMIENTO.

TODAS LAS RETROEXCAVADORAS JCB ESTÁN FABRICADAS PARA BRINDAR UN DESEMPEÑO MÁXIMO LA RETROEXCAVADORA 3C TIENE UNA CARGA DEL BALDE POTENTE Y VERSÁTIL Y TAMBIÉN MUCHAS CARACTERÍSTICAS INNOVADORAS CLAVE QUE GARANTIZAN UNA PRODUCTIVIDAD MÁXIMA.

Innovación para la productividad.

- 1 El sistema antiderrames de JCB optimiza la retención de carga y facilita el cambio de cargas paletizadas.
- 2 Con un arranque del balde de 5.692 kgf, la retroexcavadora JCB es extremadamente productiva, incluso en las aplicaciones más difíciles. El diseño de enganche basculante del balde de JCB, único en su clase, proporciona dos modos de excavación. La posición de potencia optimiza las fuerzas de arranque del balde para excavar en condiciones difíciles, o la velocidad para reducir los tiempos de ciclo y aumentar la productividad.
- 3 La innovadora característica Extradig minimiza el reposicionamiento al incrementar la profundidad y alcance en 1,2 m.
- 4 Los brazos de carga son unidades para trabajo pesado, ligeramente curvados para lograr una mejor carga de camiones.



Rendimiento de conducción.

5 Nuestro nuevo diseño de la caja de velocidades aumentó la velocidad máxima de la retroexcavadora 3C de 35 km/h a 40 km/h, lo que reduce el tiempo entre sitios y mejora la productividad.

El modelo 4WD opcional ofrece un máximo agarre, pero los operadores siempre pueden cambiar a 2WD durante el desplazamiento para reducir el desgaste de los neumáticos y mejorar el consumo de combustible.

6 Para mantener las recargas en el mínimo (y, por lo tanto, permitir periodos de trabajo más largos), esta retroexcavadora posee un tanque de combustible de 135 litros.

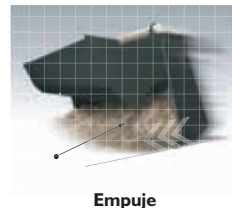
Excelente rendimiento

7 Aproveche la gran versatilidad de la amplia gama de accesorios exclusivos de JCB, los que incluyen nuestro accesorio de martillo para múltiples aplicaciones.

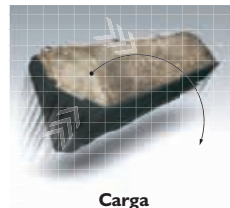
Además, la herramienta de balde 6 en 1 puede excavar, retirar, cargar, agarrar, nivelar y llenar.

8 Puede excavar muy cerca de la 3C para lograr un mínimo reposicionamiento, gracias al brazo y balancín de igual tamaño.

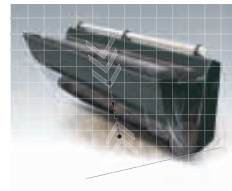
9 Los operadores pueden estar seguros al cargar y desplazarse en carretera en esta retroexcavadora; el peso optimizado y el bajo centro de gravedad hacen de ella una máquina muy estable.



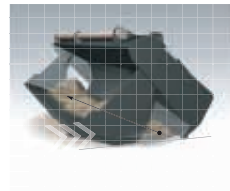
Empuje



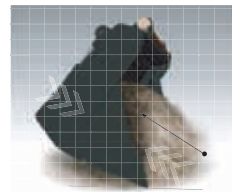
Carga



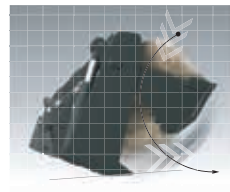
Agarre



Nivelación



7 Excavación



Rellenado



El motor DIESELMAX de JCB genera su potencia y par a bajas revoluciones del motor para lograr una gran capacidad de respuesta.



7



8

COMODIDAD Y FACILIDAD DE USO.

EN JCB, CREEMOS QUE LA COMODIDAD Y LA ERGONOMÍA SON FUNDAMENTALES PARA LA PRODUCTIVIDAD. ES POR ELLO QUE HEMOS DISEÑADO LA CABINA Y LAS ÁREAS DEL OPERADOR DE LA RETROEXCAVADORA 3C PARA QUE SEAN BUENOS LUGARES PARA TRABAJAR, CON MUCHAS CARACTERÍSTICAS QUE PERMITEN A LOS OPERADORES TRABAJAR CON EFICIENCIA POR MÁS TIEMPO.

1 Hemos mejorado la retroexcavadora 3C con nuevos frenos de esfuerzo reducido, los que brindan una mayor potencia de frenado y minimizan cansancio del operador. Los pedales suspendidos no permiten que los escombros se atasquen debajo de ellos, lo que facilita la limpieza y permite una operación más segura.



2 Con aire acondicionado instalado, los operadores pueden crear un lugar de trabajo cómodo y productivo. La cabina está completamente presurizada, para alcanzar un entorno de operación limpio y controlado.



3 El circuito auxiliar de 12 V suministra energía para accesorios útiles como cargadores de teléfonos.



4 Un asiento con suspensión de ajuste estándar con reposacabezas mejora aún más la comodidad del operador, ya que reduce el cansancio, lo que posiblemente aumenta los turnos de trabajo.



5 Gracias a que el capó frontal es angosto, los operadores consiguen una mejor visibilidad del balde y de las ruedas frontales. Para proporcionar un conveniente espacio para almacenar herramientas, hay disponible una gran caja de herramientas montada en el depósito.



FACILIDAD DE MANTENIMIENTO.

PARA SACAR EL MÁXIMO PROVECHO DE SU RETROEXCAVADORA, ESTÁ DE MÁS DECIR QUE MINIMIZAR EL TIEMPO DE INACTIVIDAD ES FUNDAMENTAL. POR LO TANTO, HEMOS DISEÑADO LA EXCAVADORA 3C PARA QUE SE LE PUEDA DAR MANTENIMIENTO DE FORMA FÁCIL Y RÁPIDA; DE ESE MODO, SE PASA EL MAYOR TIEMPO POSIBLE TRABAJANDO ARDUAMENTE EN EL SITIO.

6 La retroexcavadora 3C es sencilla y de manipulación eficiente, que permite revisiones diarias por un solo costado y sencillos accesos agrupados para el mantenimiento. Todo el engrase se puede realizar desde el nivel del suelo, para una mayor seguridad y simpleza.

7 Nuestro capó de una sola pieza se puede abrir fácilmente con las manos y no existen paneles laterales que se deban retirar. El motor DIESELMAX de JCB cuenta con un tensor automático, lo que significa que no hay necesidad de revisar o ajustar la correa. Para garantizar la seguridad de la máquina, existe una rejilla posterior con cerradura para proteger la batería y el aislador.

8 Los accidentes ocurren en los lugares de construcción, motivo por el cual usamos ventanas de panel plano en la retroexcavadora 3C; son más económicas de reemplazar que los de vidrio curvo.

9 Todas las mangueras se juntan en el colector metálico para poder reemplazarlas fácilmente.

10 Debido a que nuestro innovador sistema de recolección descarga suciedad mediante el escape, no hay ningún pre filtro de polvo bajo el capó, lo que significa que el operador no tiene que preocuparse por el mantenimiento. Esto también mejora la visibilidad frontal.



SEGURIDAD.

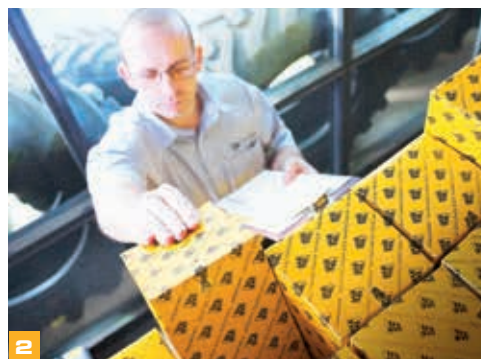
POR SUPUESTO, LA SEGURIDAD ES FUNDAMENTAL EN LOS SITIOS DE CONSTRUCCIÓN, Y NOS ENORGULLECEMOS DE FABRICAR MAQUINARIA EXTREMADAMENTE SEGURA. DE ESE MODO, LA RETROEXCAVADORA 3C ESTÁ DISEÑADA PARA PROTEGERSE A SÍ MISMA, A SUS OCUPANTES Y A LOS PEATONES DE LOS PELIGROS INEVITABLES DE LA VIDA EN EL SITIO.

- 1 La retroexcavadora 3C se beneficia de una pantalla frontal laminada y vidrios más resistentes en el resto de los costados, lo que brinda seguridad mejorada para el operador contra los escombros en el aire, y los paneles son sencillos de reemplazar.
- 2 Existe un bloqueo del brazo trasero para una mayor seguridad durante la operación.
- 3 Hemos diseñado esta retroexcavadora para que siempre existan tres puntos de contacto mientras el operador sube o desciende de ella.
- 4 Para garantizar aún más la seguridad mientras se sube o desciende de la cabina, hemos incluido amplias escaleras antideslizamiento en la retroexcavadora 3C que evitan la acumulación de escombros.
- 5 Si elige una máquina con techo, los instrumentos están bien protegidos gracias a una protección anti vandalismo.



VALOR AGREGADO.

EL SOPORTE AL CLIENTE MUNDIAL DE JCB ES DE PRIMERA CLASE. LO QUE SEA QUE USTED NECESITE Y EN DONDE SEA QUE ESTÉ, NOSOTROS ESTAREMOS DISPONIBLES CON RAPIDEZ Y EFICIENCIA PARA ASEGURARNOS DE QUE SU MAQUINARIA ESTÉ RINDIENDO A SU MÁXIMO POTENCIAL.

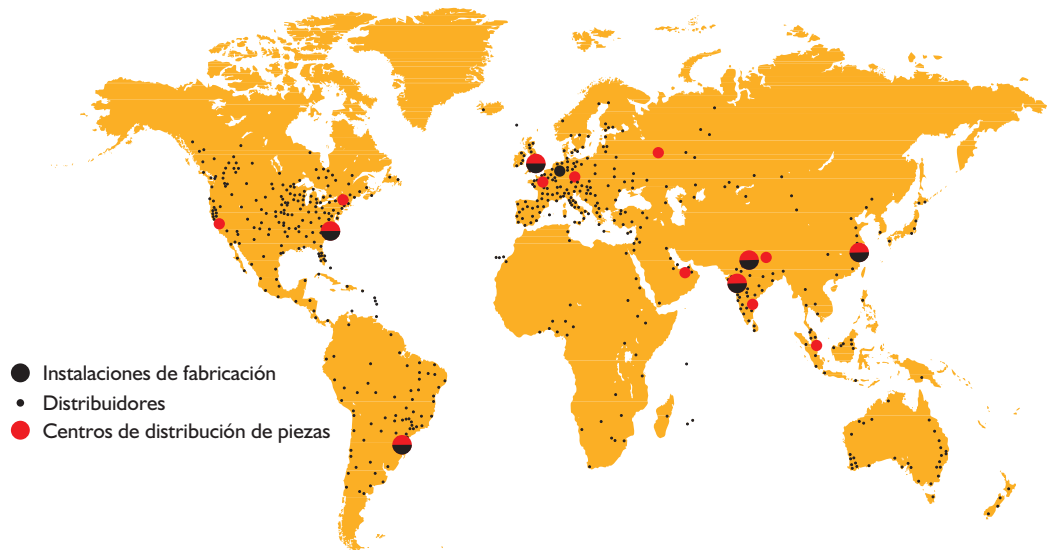


1 Nuestro Servicio de Soporte Técnico provee un acceso instantáneo a los expertos de la fábrica, día y noche, mientras que nuestros equipos de Finanzas y Seguros están siempre disponibles para proveer cotizaciones rápidas, flexibles y competitivas.

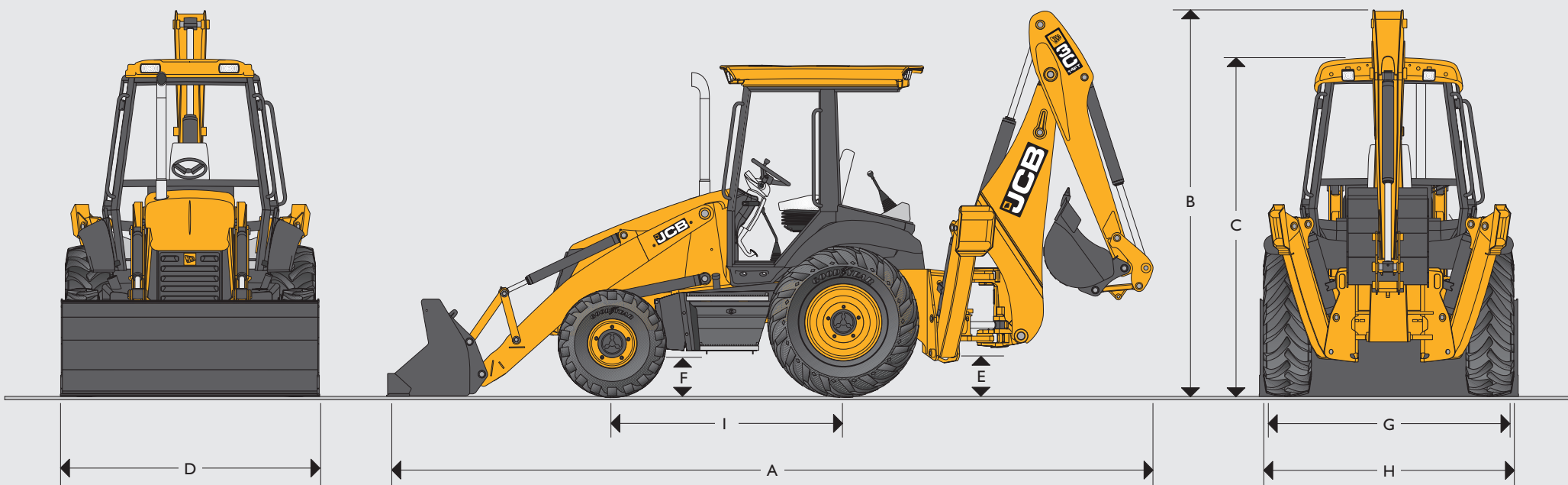
2 La red global de Centros de piezas de JCB es otro modelo de eficiencia, con 15 bases regionales, podemos enviar alrededor de 95% de todas las piezas a cualquier parte del mundo en 24 horas. Nuestras piezas originales JCB se diseñan para funcionar en perfecta armonía con su máquina y, de este modo, proporcionarle el máximo rendimiento y productividad.

3 El Cuidado de activos de JCB ofrece garantías extendidas y acuerdos de mantenimiento integrales, y también contratos de solo servicio o de reparación y mantenimiento. Independientemente de la opción por la que usted opte, nuestros equipos de mantenimiento alrededor del mundo cobran tarifas de trabajo competitivas y ofrecen cotización sin compromiso al igual que trabajos asegurados de reparación, rápidos y eficientes.

Nota: JCB LIVELINK y JCB ASSETCARE pueden no estar disponibles en región; consulte a su distribuidor local.



DIMENSIONES ESTÁTICAS



Modelo de máquina		2WD	4WD
A	Longitud de transporte	7,01	7,01
B	Altura de transporte	3,40	3,40
C	Altura a la parte superior de la cabina/el techo	2,82	2,82
D	Ancho total con balde cargador	2,24	2,24
E	Despeje del suelo: bastidor principal	0,36	0,36
F	Despeje del suelo: eje frontal	0,36	0,25
G	Frente: ancho sobre los neumáticos	1,83	1,98
H	Parte posterior: ancho sobre los neumáticos	1,84	1,84
I	Base de llantas	2,11	2,16

MOTOR				
Fabricante	3C		3C PLUS	
	JCB	Internacional	JCB	Internacional
Cilindrada	4,4 litros	4,4 litros	4,4 litros	4,4 litros
Aspiración	Naturalmente	Naturalmente	Turbo	Turbo
RPM del motor	2200	2200	2200	2200
Clasificaciones de caballos de fuerza	CV (kW)	CV (kW)	CV (kW)	CV (kW)
SAE bruto	85 (63)	84 (62)	92 (68,6)	92 (68,6)
SAE neto	79 (60)	78 (58)	88 (65)	86 (63)
Par máximo	Nm	Nm	Nm	Nm
SAE neto	315	298	393	348
RPM de par máx.	1200	1400	1200	1400

PESOS OPERATIVOS MÁX.:			
		2WD	4WD
Unidad base	kg	6570	6674
Adicional: excavación	kg	7170	7274
Agregar para:			
Cabina	kg	234	234
Contrapeso	kg	120	120
Operador SAE	kg	80	80

DIRECCIÓN			
		2WD	4WD
Ejes de dirección		Frontal	Frontal
Tipo		Hidrostático	Hidrostático
Vueltas de dirección: bloqueo a bloqueo		3,00	3,00
Círculo de giro: sin frenos	m	7,70	8,04
Despeje del cargador: círculo	m	5,15	5,32

SISTEMA DE SOPORTE DEL MOTOR	
Tipo de combustible	Diésel
Filtro de combustible	Cartucho reemplazable más pre filtro separador de agua y sedimento
Filtro de aire	Tipo doble y de elemento seco con pre limpiador interno de entrada de aire con auto limpieza
Filtro de aceite y lubricación	Filtro tipo roscado de flujo completo
Sistema de refrigeración	Especificación para clima cálido, ventilador de succión presurizado de 14,5 psi (1,0 bar) Tanque de recuperación presurizado con cuello de llenado integral

SISTEMA ELÉCTRICO E INSTRUMENTACIÓN	
Indicadores	Tacómetro, temp. del refrigerante de motor, nivel de combustible, horómetro
Sistema de advertencia	Sistema audible y visual para el motor, la transmisión, los frenos de estacionamiento, el estado de carga de la batería y la restricción del filtro de aire
Batería	12 V, 750 CCA (opción de 1.000 CCA)
Precable	Precable para todas las luces, parlantes de radio en la cabina en la retroexcavadora 3C 15FT
Bocina	Botón frontal de la bocina montado en la palanca de avance y marcha atrás
Accesorio	Salida de potencia de 12 V en el panel de instrumentos
Alarma de marcha atrás	Ajuste estándar. Cumple con los requisitos de SAE
Alternador	95 amperio

TRANSMISIÓN			
		2WD	4WD
Fabricante		JCB	JCB
Tipo		Synchro shuttle	Synchro shuttle
Convertidor de par		Etapa única	Etapa única
Relación del convertidor de par	fase doble	3.01:1	3.01:1
Marchas de avance/marcha atrás		4Av./4Mar. atrás	4Av./4Mar. atrás
Selección de marcha		Manual	Manual
Control de plataforma: avance y marcha atrás		Plataforma de potencia	Plataforma de potencia
Neumáticos equipados		19.5-24	19.5-24
Velocidades de desplazamiento		km/h	km/h
Marcha 1		6,1	5,5
Marcha 2		9,9	8,8
Marcha 3		18,5	18,9
Marcha 4		33,0	40

CAPACIDADES DE MANTENIMIENTO

		2WD	4WD
Sistema de refrigeración	ltr	23	23
Tanque de combustible	ltr	130	130
Aceite del motor con filtro	ltr	10	10
Trans. de Synchro shuttle con filtro	ltr	18	18
Eje trasero	ltr	16	16
Eje de tracción delantero	ltr	N/A	16
Tanque hidráulico	ltr	75	75
Sistema hidráulico incl. el tanque	ltr	115	115

SISTEMA HIDRÁULICO

		3C	3C PLUS
Salida de la bomba	l/min	114	136
Presión de descarga del sistema	bar	227	227
Calificación del filtro		10 micrones	10 micrones

EJE FRONTAL

		2WD	4WD
Calificaciones de los ejes	kg	kg	kg
Clasificaciones de carga estática		16508	16508
Clasificaciones de carga dinámica		8303	8303
Clasificación SAE J43		5155	5172

EJE TRASERO

		2WD	4WD
Tipo	Tracción planetaria externa con diferencial de pie limitado de JCB		
Calificaciones de los ejes	kg	kg	kg
Clasificaciones de carga estática		25011	25011
Clasificaciones de carga dinámica		12505	12505
Clasificación SAE J43		5839	5878

ÁREA DEL OPERADOR

	Cabina	Techo
Asiento de suspensión para trabajo pesado	●	●
Calefactor/presurizador	●	
Limpiaparabrisas delanteros y traseros	●	
Lavaparabrisas delanteros y traseros	●	
Cinturón de seguridad de 50 mm (opción de 75 mm)	●	●
4 lámparas de trabajo frontales y 2 traseras	●	●
Salida de potencia de 12 V	●	●
Cubierta antivandalismo para instrumentos		●
Luces de freno, lámparas de aviso de peligros, indicadores	●	●
Espejo retrovisor interior trasero	●	●
Panel de instrumentos montado al costado	●	●
Alfombra para piso de lujo	●	●
Porta taza	●	●

FRENOS

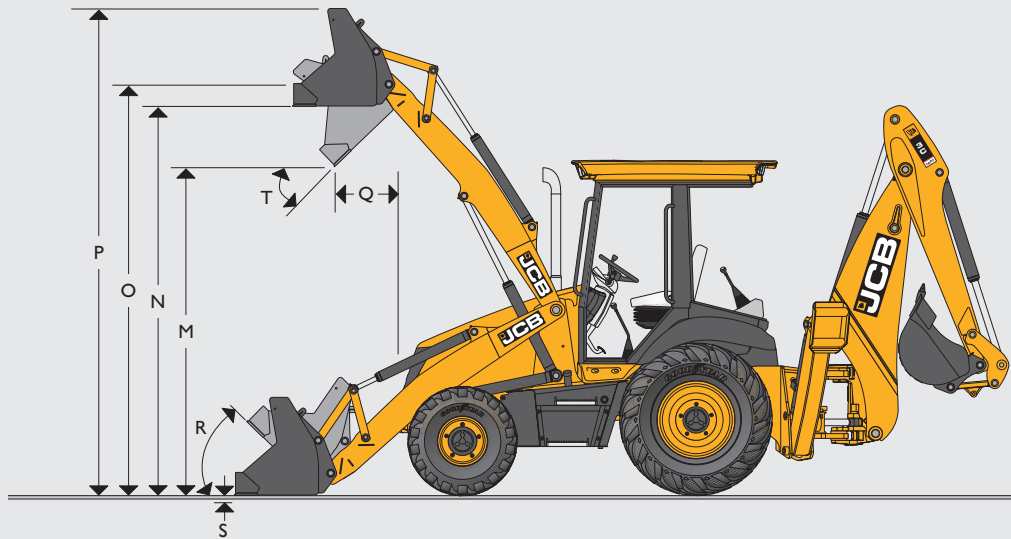
El sistema de frenos con cilindro de llenado fácil brinda un alto rendimiento de frenado con menos esfuerzo del operador. Frenos de servicio de dos pedales con interbloqueo para operación individual o simultánea.

NEUMÁTICOS

Elegir el tipo correcto de neumático para ajustarse a su retroexcavadora 3C depende en gran parte en las condiciones del suelo en el que pretende usarla. Cuando la máquina trabaja en suelo blando, como campos o condiciones lodosas, se debe considerar un patrón de tracción. Para suelo duro, como concreto o asfalto, se sugiere un neumático industrial.

	2WD	4WD
Frontal: 11L x 16	OPCIONAL	N/A
Frontal: 10,5/80 x 18	ESTÁNDAR	N/A
Trasero: 17,5 x 25	ESTÁNDAR	ESTÁNDAR
Trasero: 19,5 x 24	OPCIONAL	OPCIONAL
Frontal: 12,5/80 x 18	N/A	ESTÁNDAR
Frontal: 14 x 17,5	N/A	OPCIONAL

DIMENSIONES DEL CARGADOR



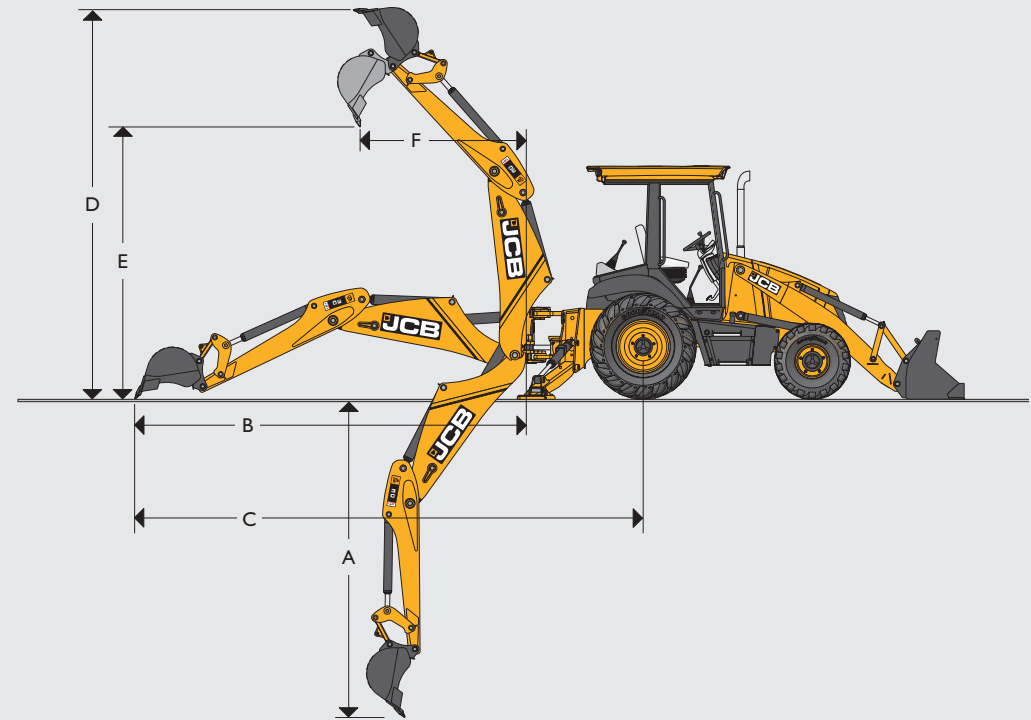
DIMENSIONES DEL CARGADOR

		2WD	4WD
	Ancho total con balde	2,24	2,24
M	Altura de descarga	2,69	2,69
N	Altura de carga	3,20	3,20
O	Altura del bulón del cargador	3,38	3,38
P	Altura operativa máxima	4,06	4,06
Q	Alcance de descarga a altura máxima	0,81	0,81
R	Rodamiento @ a tierra	41°	41°
S	Profundidad de excavación	0,13	0,13
T	Ángulo de descarga	42°	42°

RENDIMIENTO DEL CARGADOR

		General Purpose Shovel	6-in-1 Shovel
	Fuerza de arranque del balde	5322	5502
	Capacidad de elevación a altura máxima	3085	2818
	Capacidad del balde	1,0 - 1,1	1,0

DIMENSIONES DE LA RETROEXCAVADORA



DIMENSIONES DE LA RETROEXCAVADORA

		Retroexcavadora estándar	Extradig: retraída	Extradig: extendida
A	Profundidad de excavación SAE: máx.	m	4,37	5,49
A	Profundidad de excavación SAE: fondo plano de 0,6 m	m	4,34	5,44
B	Alcance desde el pivote de giro	m	5,36	6,40
C	Alcance desde el centro del eje trasero	m	6,55	7,62
D	Altura operativa máxima	m	5,36	6,10
E	Altura de carga	m	3,15	3,61
F	Alcance de carga	m	1,73	2,77
	Arco de giro	grados	180°	180°
	Estabilizadores: transporte	m	2,18	2,18
	Estabilizadores: operación	m	3,20	3,20
	Ángulo de nivelación	grados	15°	15°
	Rotación del balde	grados	grados 185° de potencia máx./201° de rotación máx.	

El diseño único del balde de JCB posee dos posiciones de trabajo (fuerza o velocidad).

BALDES DE RETROEXCAVADORA

		300	400	450	600	800	900
	Ancho del balde	mm	300	400	450	600	900
	Número de dientes		5	5	5	5	5
	Capacidad	m ³	0,05	0,09	0,12	0,17	0,28

Consulte a su distribuidor JCB para conocer la disponibilidad de otros baldes y aditamentos para retroexcavadoras.

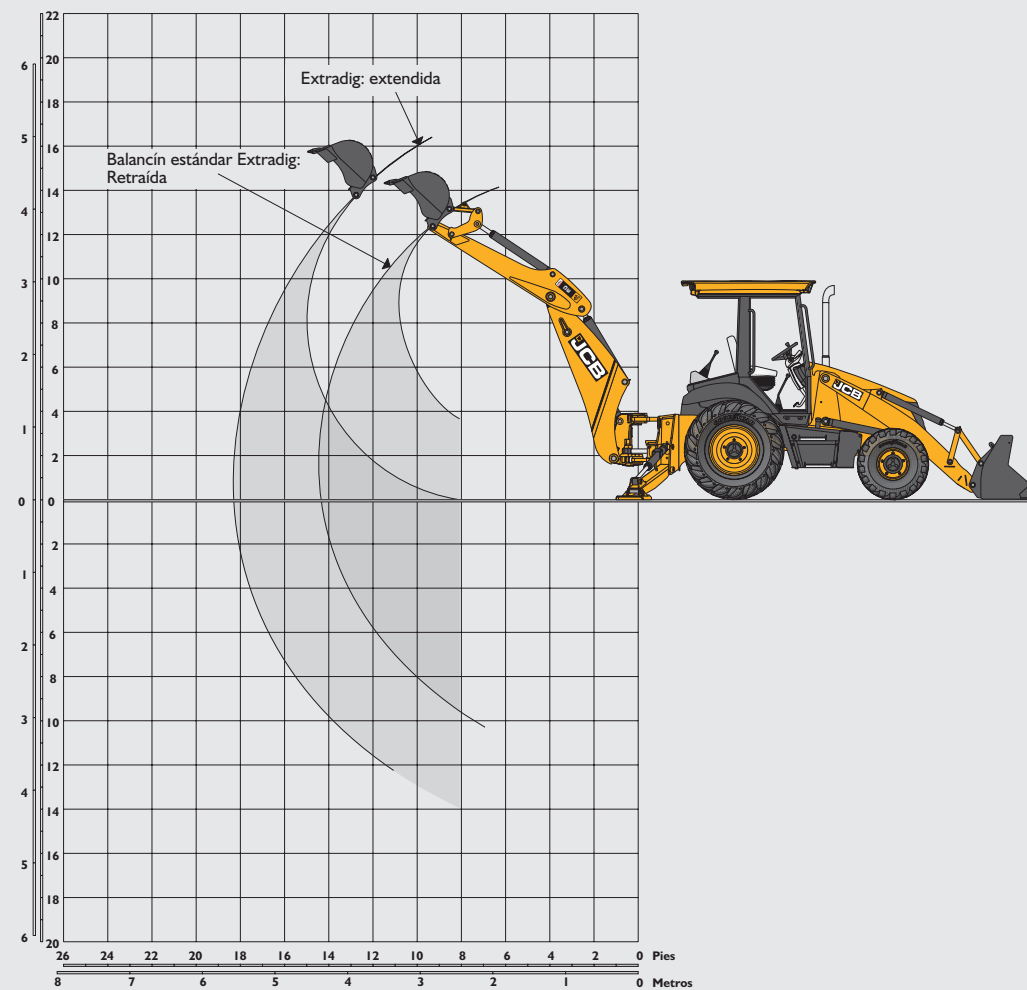
RENDIMIENTO DE ELEVACIÓN DE RETROEXCAVADORA: 3C 14 FT

		Retroexcavadora estándar	Extradig: retraída	Extradig: retraída
Capacidad de elevación del balancín, SAE J31				
+ 1,22 m	kg	3001	2123	1450
+ 1,83 m	kg	2452	1801	1116
+ 2,44 m	kg	2244	1683	1152
+ 3,05 m	kg	1906	1674	1016
+ 3,66 m	kg	1348	1565	792
Capacidad de elevación del brazo, SAE J31				
+ 3,66 m	kg	1431	1193	644
+ 2,44 m	kg	1209	1034	581
+ 1,22 m	kg	1198	989	578
Nivel del suelo	kg	1241	885	631
- 1,22 m	kg	1159	803	760
- 2,44 m	kg	1098	730	817
- 3,05 m	kg	1103	649	821

Las cifras de la capacidad de elevación cumplen con los requisitos de SAE J31. Todas las cifras se indican en metros (kilogramos). El arco grande indica elevación del brazo. El arco pequeño indica elevación del balancín con el brazo a 63 grados. Las unidades cuentan con el equipo estándar como se indica en esta hoja informática y un balde de retroexcavadora de 600 mm.

FUERZAS DE ARRANQUE

		Balancín estándar	Extra-Dig
Fuerza del balde	Velocidad en kgf	4888	4847
	Potencia en kgf	5692	5605
Fuerza del balancín	Extendida en kgf	-	2030
	Retraída en kgf	2895	2903







UNA EMPRESA, MÁS DE 300 MÁQUINAS

Su distribuidor JCB más cercano

Retroexcavadora 3C/3C PLUS

Potencia bruta: 85 CV (63 kW)/92 CV (68,6 kW) Profundidad de excavación máx.: 4,37 m a 5,49 m Capacidad máx. del balde: 1,1 m³

JCB Sales Limited, Rokester, Staffordshire, Reino Unido ST14 5JP.

Tel: +44 (0)1889 590312 Correo electrónico: salesinfo@jcb.com

Descargue la información más reciente sobre esta gama de productos desde: www.jcb.com

©2009 JCB Sales. Todos los derechos reservados. Ninguna parte de esta publicación se puede reproducir, almacenar en un sistema de recopilación, o transmitir de ninguna forma o de cualquier otro modo, electrónico, mecánico, fotocopia u otros, sin la previa autorización de JCB Sales. Todas las referencias hechas en esta publicación a pesos operativos, tamaños, capacidades y otras mediciones de desempeño se proporcionan solamente para fines de orientación y pueden variar dependiendo de la especificación exacta de la máquina. Por lo tanto, no se debe depender de ello en lo que respecta a la idoneidad para una aplicación en particular. Siempre se debe solicitar orientación y consejo a su distribuidor JCB local. JCB se reserva el derecho de cambiar las especificaciones sin previo aviso.

9999/5749 LATAM 11/13 Edición I

